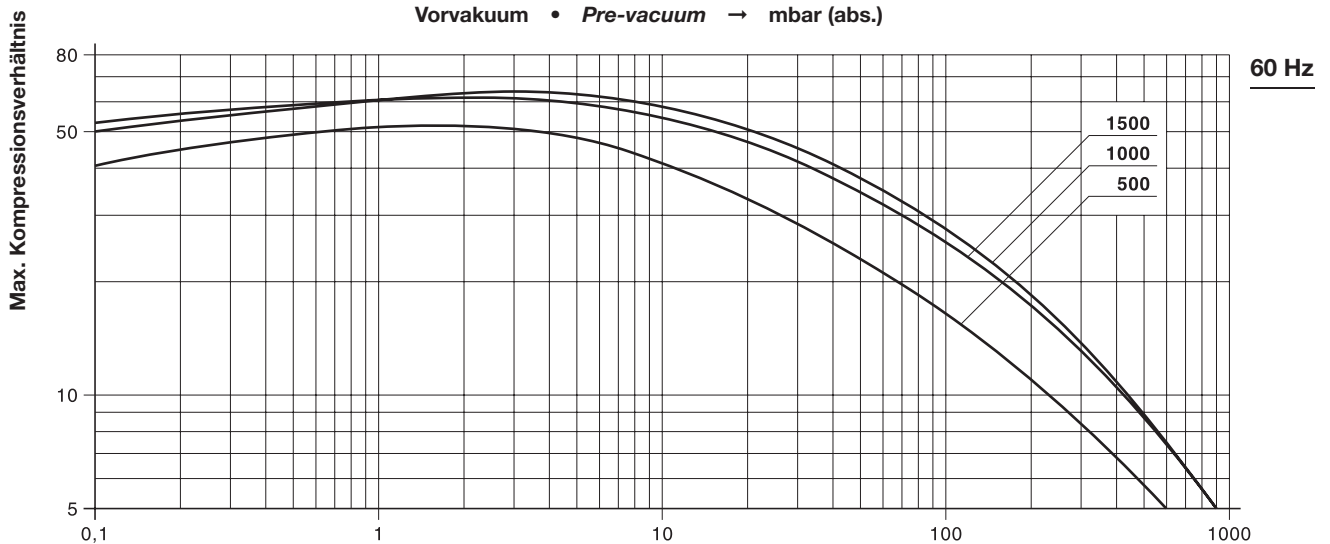
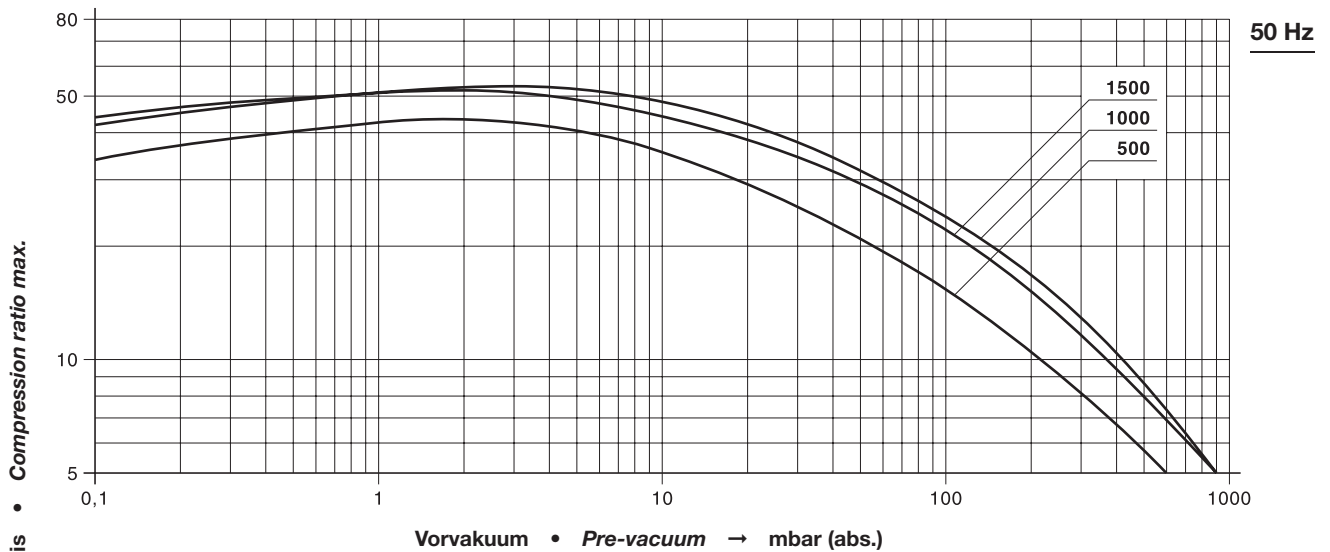


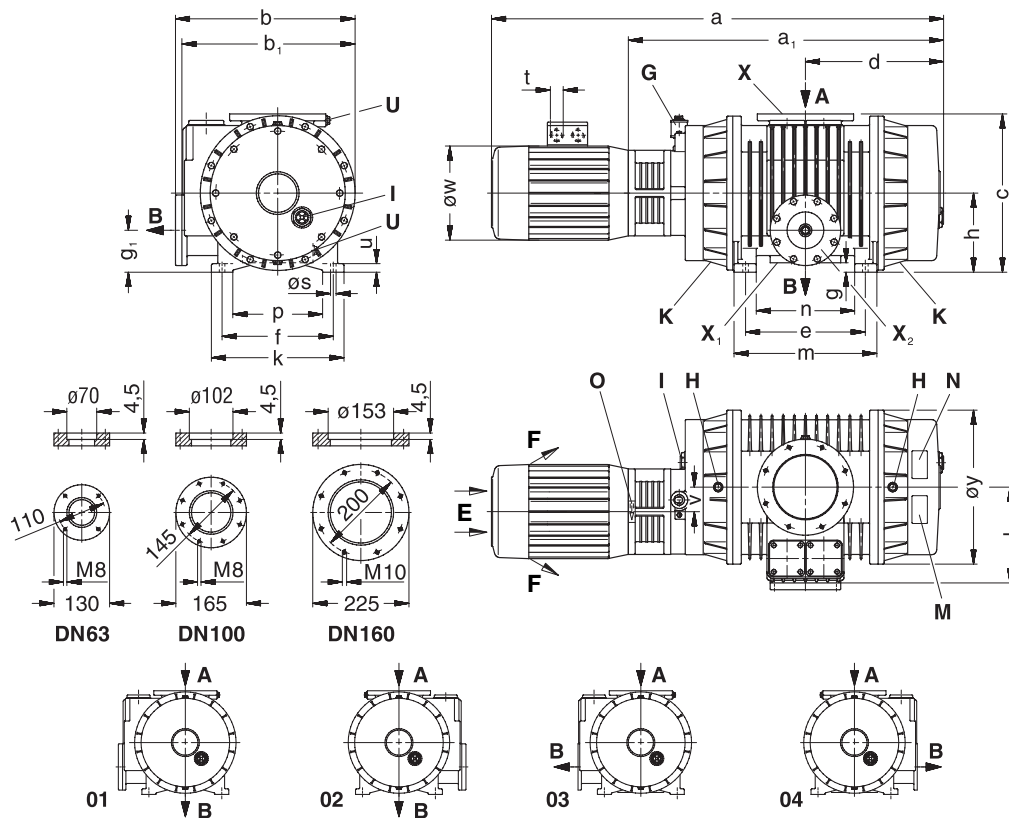
Berührungslos arbeitende Wälzkolbenpumpen mit IE2 Motoren
Saugvermögen 485 bis 1909 m³/h
Vorzugsweise zum Abpumpen von Gasen und Dämpfen im Grob- und Feinvakuumbereich, da weitgehend unempfindlich gegen Wasserdampf und korrosive Dämpfe. Zum Erreichen des erforderlichen Vorvakuums wird eine Vorpumpe benötigt.
Die Flanschmotoren entsprechen DIN EN 60034 und sind in Schutzart IP 55 und Isolationsklasse F ausgeführt.

Contactless operating rotary lobe vacuum pumps with IE2 motors
Capacities ranging from 485 to 1909 m³/hr
Primarily used for producing coarse and fine vacuum and for handling gases and vapours, as they can tolerate water vapour and most corrosive gases. Rotary lobe pumps are used, normally, in combination with backing pumps.
Flange mounted motors correspond to DIN EN 60034 and have IP 55 protection and insulation class F.

Auswahldiagramm • Selection diagram



R-VWP	500		1000		1500			
	50 Hz	60 Hz	50 Hz	60 Hz	50 Hz	60 Hz		
Saugvermögen • Suction capacity	m ³ /h		485	590	1072	1295	1580	1909
Differenzdruck am Überstromventil Pressure difference at the overflow valve	Δ mbar		50		43		43	
Dichtheit • Leak rate	mbar l/s		0,01					
Bemessungsspannung • Rated voltage	3~	230 / 400 V ± 10%	230 / 380 V ± 10%	230 / 400 V ± 10%	230 / 380 V ± 10%	230 / 400 V ± 10%	230 / 380 V ± 10%	
Motorleistung • Motor rating	kW	1,5	1,8	3,0	3,6	4,0	4,8	
Stromaufnahme • Current drawn	A	5,0 / 2,9	#	10,0 / 5,75	#	12,8 / 7,4	#	
Drehzahl • Speed	min ⁻¹	2870	3450	2870	3450	2870	3450	
Mittlerer Schalldruckpegel Average noise level	dB(A) 1 mbar EN ISO 3744 10 mbar	67	71	66	70	71	75	
		68	72	77	71	72	76	
Max. Gewicht • Max. weight	kg	106		176		206		
Öleinfüllmenge • Oil capacity	l	1,5		3,5		3,5		



01-04	Anschluss-Stellungen • <i>Connection positions</i>
01	Normal-Ausführung • <i>Standard version</i>
A	Hochvakuumschluss • <i>High-vacuum connection</i>
B	Vorvakuumschluss • <i>Pre-Vacuum connection</i>
E	Kühlluft-Eintritt • <i>Cooling air entry</i>
F	Kühlluft-Austritt • <i>Cooling air exit</i>
G	Sperröl-Kontrollbehälter • <i>Sealing oil pot</i>
H	Öleinfüllstelle • <i>Oil filling point</i>

I	Ölkontrolle • <i>Oil check</i>
K	Ölablassstelle • <i>Oil drain point</i>
M	Ölempfehlungsschild • <i>Oil type plate</i>
N	Datenschild • <i>Data plate</i>
O	Drehrichtungsschild • <i>Direction of rotation</i>
U	Mess-Anschluss • <i>Gauge connection</i>
X, X₁, X₂	Flansch DIN28404 • <i>Flange DIN28404</i>

R-VWP	500	1000	1500
a	906	931	1058
a ₁	627	628	738
b	315	418	418
b ₁	301	404	404
c	260	370	370
d	278	269	324
e	206	170	280
f	200	260	260
g	19	22	22
g ₁	78	98	98
h	130	185	185
k	232	310	310

R-VWP	500	1000	1500
l	176	224	224
m	244	226	334
n	178	122	230
p	168	210	210
ø _s	11	13	13
t	M 25x1,5	M 25x1,5	M 25x1,5
u	18	20	20
v	38	57,5	57,5
ø _w	176	196	220
ø _y	250	360	360
X / X ₁ / X ₂	DN 100 / DN 100 / DN 63	DN 160 / DN 100 / DN 100	DN 160 / DN 100 / DN 100

Zubehör • Accessories

Motor starter • <i>Disjoncteur moteur</i>
Schlauchanschlussflansch • <i>Hose connection flange</i>

Liquid separator • <i>Séparateur de liquide</i>
Gewindeflansch • <i>Threaded flange</i>

Kennlinien, Tabellenangaben (Toleranz ±10%) sind ermittelt nach PNEUROP und beziehen sich auf betriebswarme Vakuumpumpen. • *Curves, tables content (tolerance ±10%) according to PNEUROP standards and refer to vacuum pump at normal operating temperature.*

Die Motor-Abmessungen sowie die Stromaufnahme können je nach Motorfabrikat abweichen. • *The motor dimensions as well as the current drawn can differ depending on the motor type.*

auf Anfrage • # on request

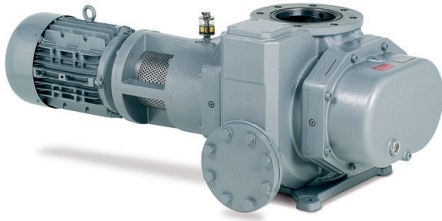
Technische Änderungen vorbehalten! • *We reserve the right to alter technical information!*

Gardner Denver

Elmo Rietschle is a brand of Gardner Denver's Industrial Products Division and part of Blower Operations.

Gardner Denver Schopfheim GmbH
 Postfach 1260
 79642 SCHOPFHEIM / GERMANY
 Fon +49 7622 392-0
 Fax +49 7622 392300

er.de@gardnerdenver.com
 www.gd-elmorietschle.com



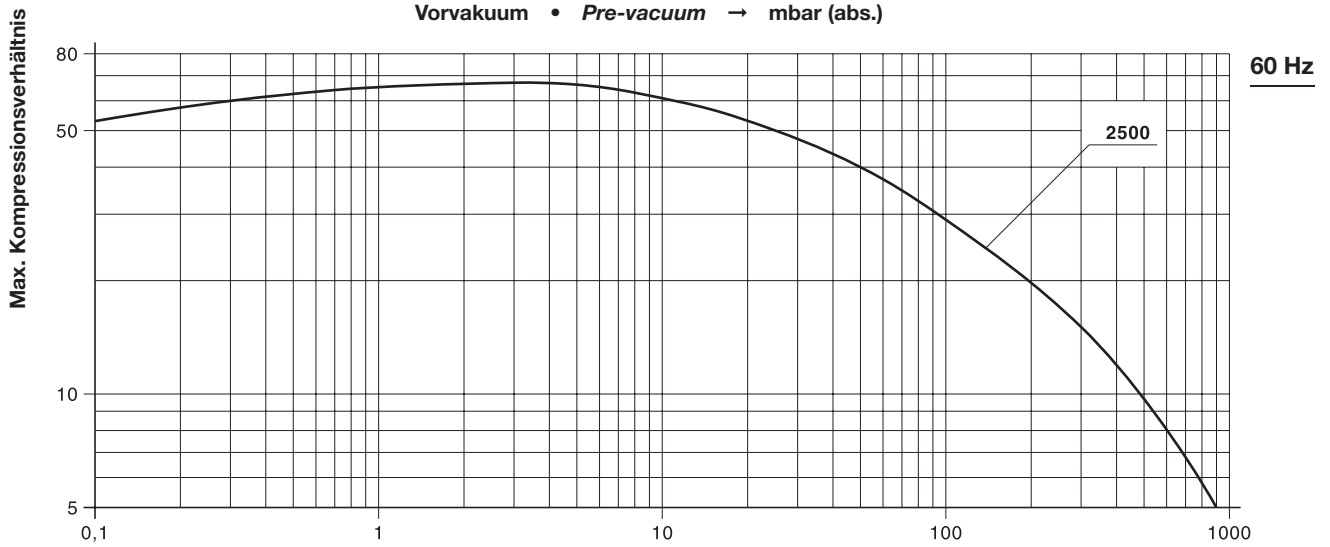
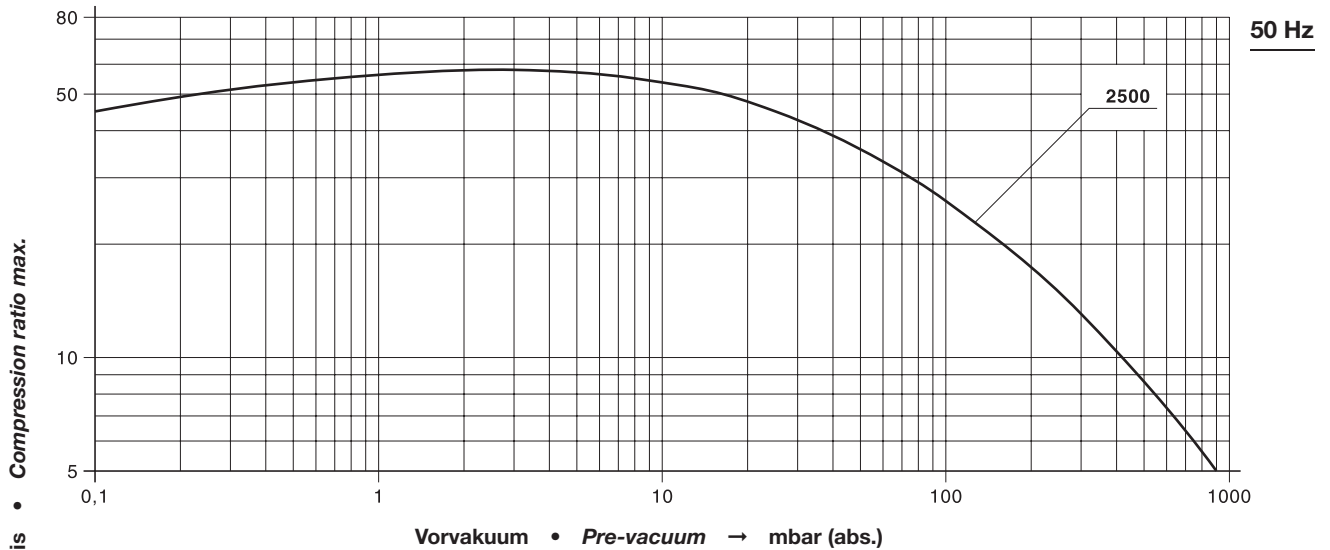
Berührungslos arbeitende Wälzkolbenpumpe mit IE2 Motor

Saugvermögen 2.293 bis 2.752 m³/h
Vorzugsweise zum Abpumpen von Gasen und Dämpfen im Grob- und Feinvakuumbereich, da weitgehend unempfindlich gegen Wasserdampf und korrosive Dämpfe. Zum Erreichen des erforderlichen Vorvakuums wird eine Vorpumpe benötigt.
Die Flanschmotoren entsprechen DIN EN 60034 und sind in Schutzart IP 55 und Isolationsklasse F ausgeführt.

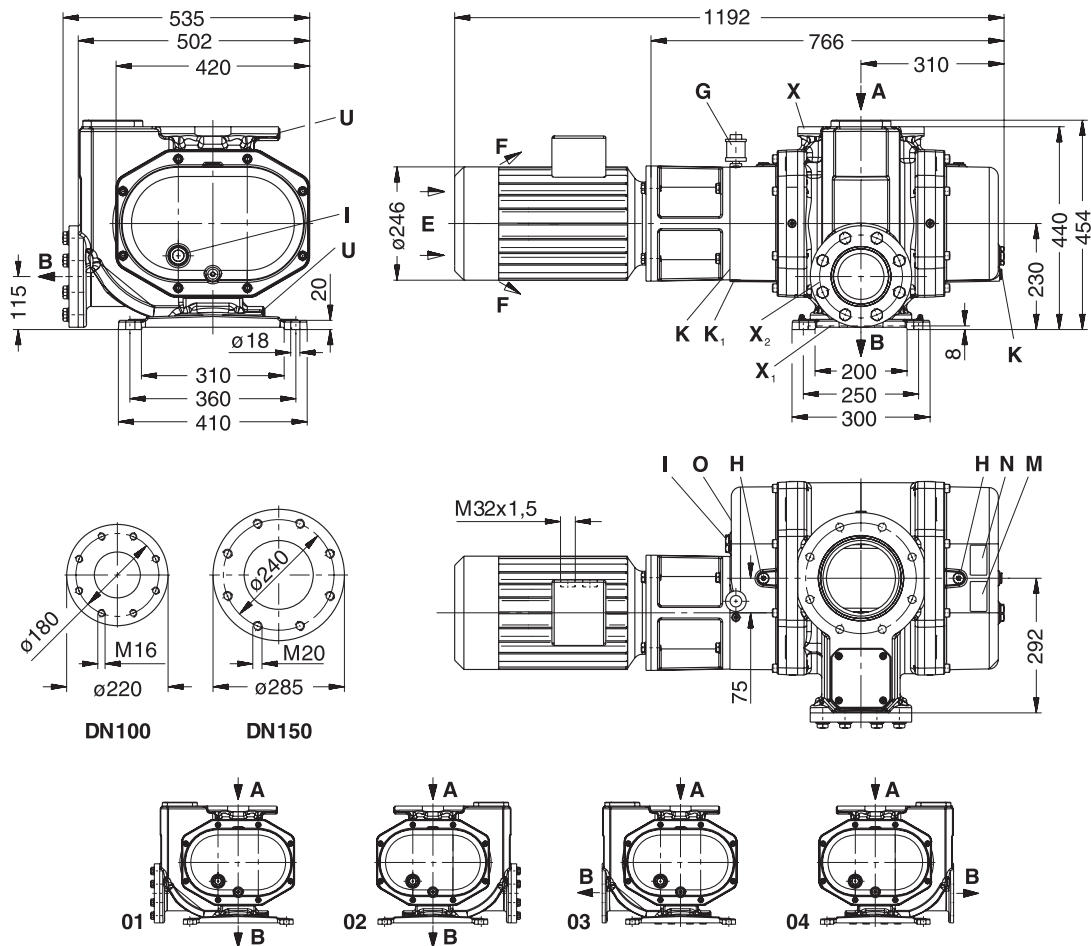
Contactless operating rotary lobe vacuum pump with IE2 motor

Capacities ranging from 2,293 to 2,752 m³/hr
Primarily used for producing coarse and fine vacuum and for handling gases and vapours, as they can tolerate water vapour and most corrosive gases. Rotary lobe pumps are used, normally, in combination with backing pumps.
Flange mounted motors correspond to DIN EN 60034 and have IP 55 protection and insulation class F.

Auswahldiagramm • Selection diagram



R-VWP	2500			
	50 Hz	60 Hz		
Saugvermögen • Suction capacity	m ³ /h	2293	2752	
Differenzdruck am Überstromventil Pressure difference at the overflow valve	Δ mbar	35		
Dichtheit • Leak rate	mbar l/s	0,01		
Bemessungsspannung • Rated voltage	3~	400 / 690 V ± 10 %	380 / 660 V	
Motorleistung • Motor rating	kW	5,5	7,5	
Stromaufnahme • Current drawn	A	10,0 / 5,75	#	
Drehzahl • Speed	min ⁻¹	2900	3500	
Mittlerer Schalldruckpegel Average noise level	dB(A) EN ISO 3744	1 mbar	72	76
		10 mbar	73	77
Max. Gewicht • Max. weight	kg	328		
Öleinfüllmenge • Oil capacity	l	2,8		



01-04	Anschluss-Stellungen • <i>Connection positions</i>
01	Normal-Ausführung • <i>Standard version</i>
A	Hochvakuumsanschluss • <i>High-vacuum connection</i>
B	Vorvakuumsanschluss • <i>Pre-Vacuum connection</i>
E	Kühlluft-Eintritt • <i>Cooling air entry</i>
F	Kühlluft-Austritt • <i>Cooling air exit</i>
G	Sperröl-Kontrollbehälter • <i>Sealing oil pot</i>
H	Öleinfüllstelle • <i>Oil filling point</i>

I	Ölkontrolle • <i>Oil check</i>
K, K₁	Ölablassstelle • <i>Oil drain point</i>
M	Ölempfehlungsschild • <i>Oil type plate</i>
N	Datenschild • <i>Data plate</i>
O	Drehrichtungsschild • <i>Direction of rotation</i>
U	Mess-Anschluss • <i>Gauge connection</i>
X, X₁	Flansch DIN 2501 • <i>Flange DIN 2501</i>
X₂	X → DN 150 PN 16 • X ₁ , X ₂ → DN 100 PN 16

Zubehör • Accessories

Motor starter • <i>Disjoncteur moteur</i>
Schlauchanschlussflansch • <i>Hose connection flange</i>

Liquid separator • <i>Séparateur de liquide</i>
Gewindeflansch • <i>Threaded flange</i>

Kennlinien, Tabellenangaben (Toleranz ±10%) sind ermittelt nach PNEUROP und beziehen sich auf betriebswarme Vakuumpumpen. • *Curves, tables content (tolerance ±10%) according to PNEUROP standards and refer to vacuum pump at normal operating temperature.*

Die Motor-Abmessungen sowie die Stromaufnahme können je nach Motorfabrikat abweichen. • *The motor dimensions as well as the current drawn can differ depending on the motor type.*

auf Anfrage • # on request

Technische Änderungen vorbehalten! • *We reserve the right to alter technical information!*

**Gardner
Denver**

Elmo Rietschle is a brand of
Gardner Denver's Industrial Products
Division and part of Blower Operations.

Gardner Denver Schopfheim GmbH
Postfach 1260
79642 SCHOPFHEIM / GERMANY
Fon +49 7622 392-0
Fax +49 7622 392300

er.de@gardnerdenver.com
www.gd-elmorietschle.com